

Spülbecken Uragano

Edelstahlspülen

Code: 1055 600



EINZELHEITEN

Textur	Gebürstet
Einbaurand	Flächenbündig FTS
Finish	Spazzolato Foster
Material	Edelstahl AISI 304
Basis	100 cm
Abmessungen	983x513 mm
Serienmäßige Ausstattung	Befestigungshaken, Dichtung, Abfluss, Überlauf und Siphon, im Karton verpackt
Mischbatteriebohrungen	1 Bohrung als Standard - 2. Bohrung auf Anfrage
Einbauöffnung	Siehe Datenblatt (für alle FT/FTS- und Unterbau-Modelle)

Abtropffläche

Nein

98 cm

Beckengröße

910x440mm

Anzahl der Becken

1 Becken

Abfluss

Abfluss 3,5"

MERKMALE

SPÜLBECKEN

Stahlstärke 1 mm. Eine beachtliche Dicke, die maximale Robustheit für Spülen garantiert, die die Zeichen der Zeit nicht kennen.

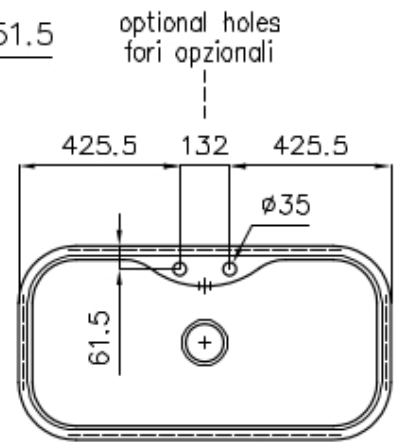
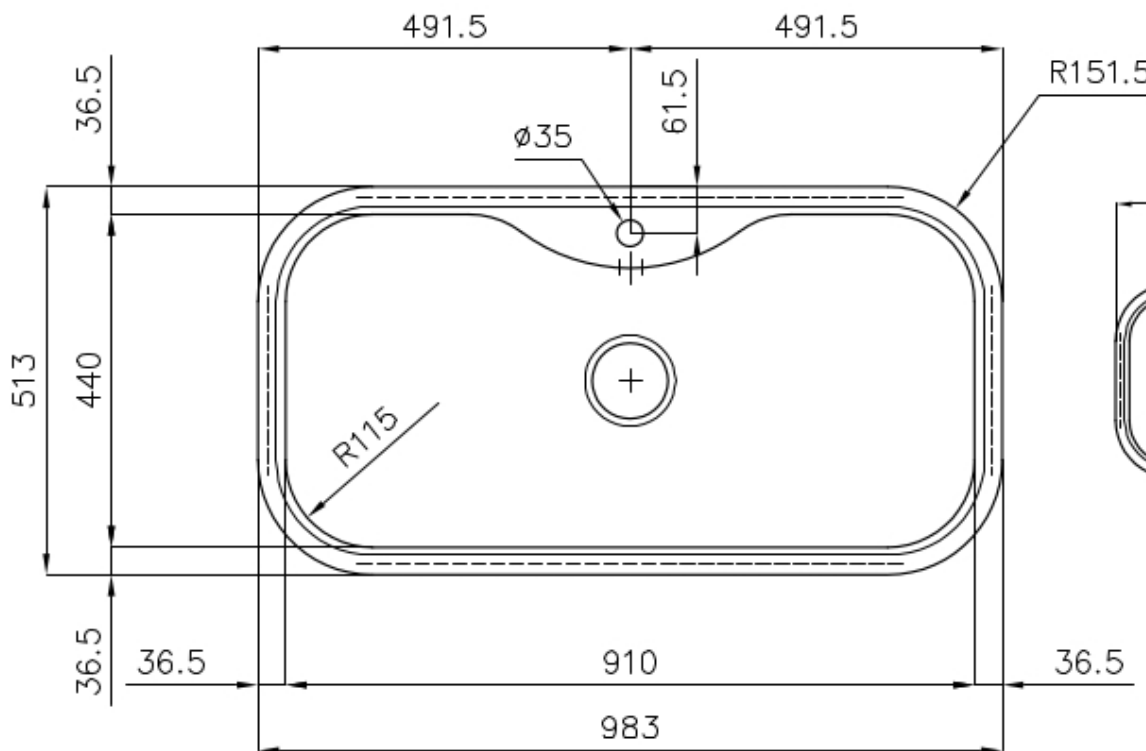
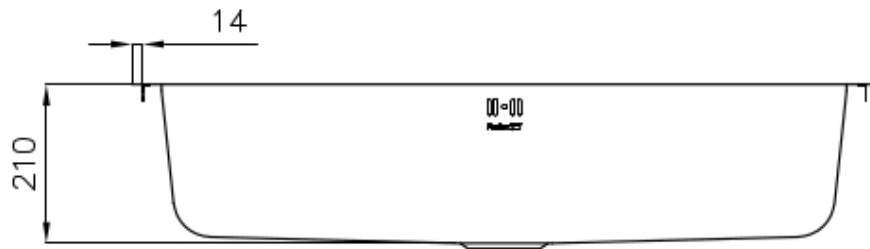
ABFLUSS 3,5" BASKET

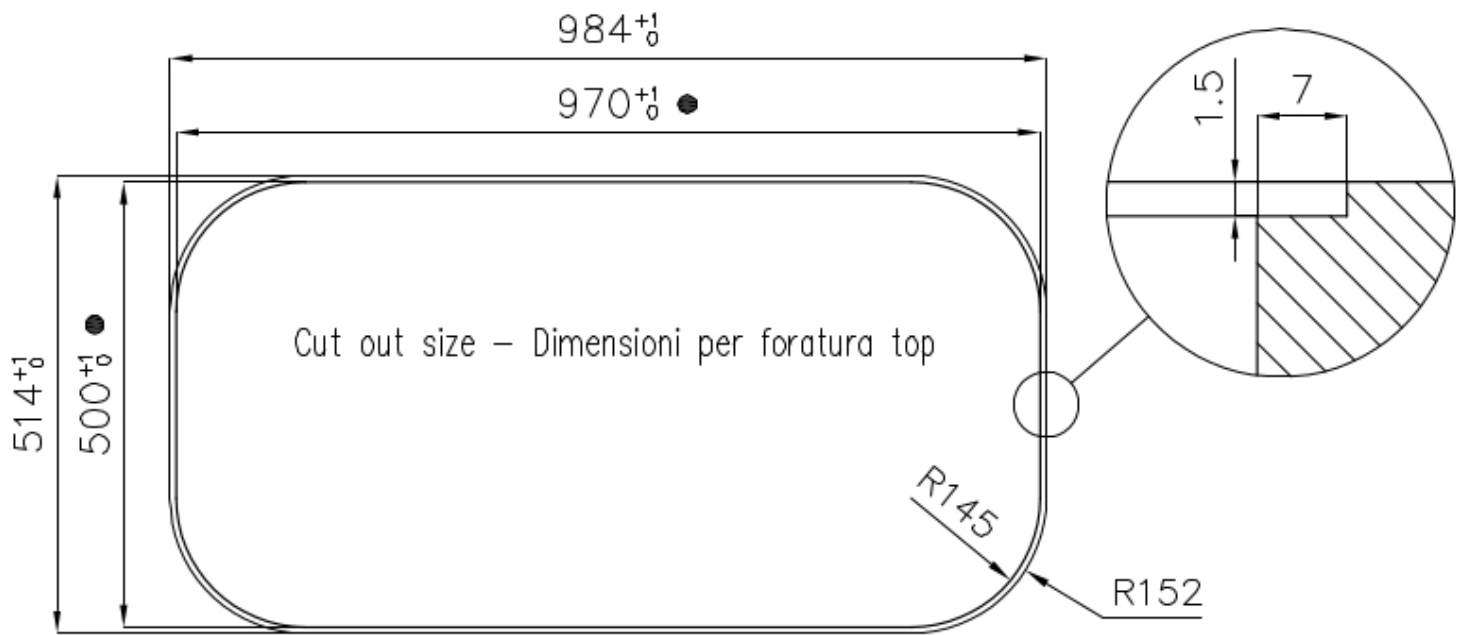
Der Ablauf ist mit einem großen 3,5-Zoll-Abfluss mit praktischem Korbverschluss ausgestattet, der verhindert, dass Feststoffe in den Abfluss fließen.

TIEFES BECKEN

Spülbecken, die dank einer fortschrittlichen Produktionstechnologie eine beachtliche Tiefe von mehr als 20 cm erreichen und eine große Kapazität und Zweckmäßigkeit bei allen Spülvorgängen bieten.

TECHNISCHE DATEN





- Built-in cut out for FTS – Foratura per installazione FTS

GALERIE



OPTIONALES ZUBEHÖR



Edelstahl-Nudelsieb
8154 000



Schneidebrett aus Iroko-Holz
8659 112



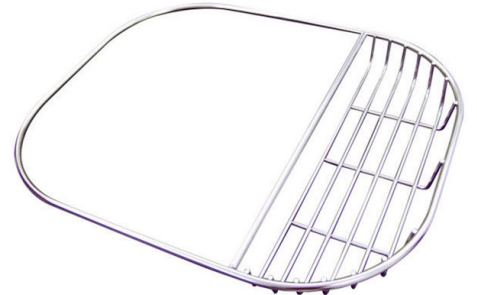
Schneidebrett Twin aus Iroko-Holz
8644 003



Tellerständer aus Edelstahl
8100 154



Tellerständer aus Edelstahl
8100 111



Wannenhalter
8100 112



Weiße Wanne
8152 100

* nur in Kombination mit dem Zubehör
8100 112



Weißes Nudelsieb
8151 100

PAARUNGEN



Mischbatterie KS Plus
8522 000



Mischbatterie Magnum
8484 000